

## Skärmaskin Skärmaskin Sned klinga Kuggshjulsdr. 300 mm

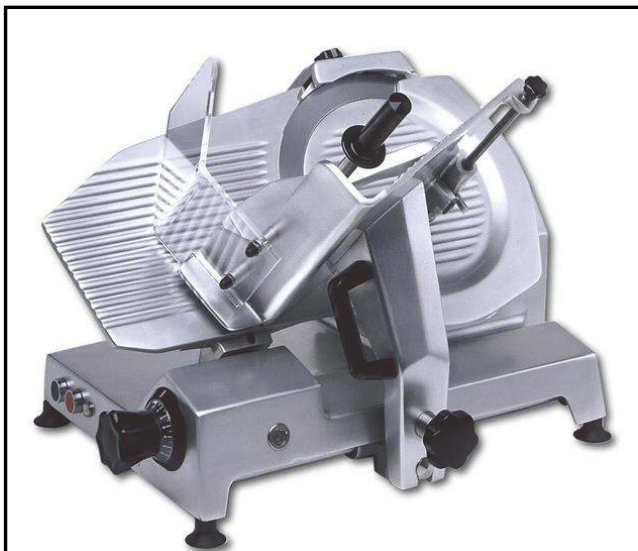
Produkt # \_\_\_\_\_

Modell # \_\_\_\_\_

Namn # \_\_\_\_\_

SIS # \_\_\_\_\_

AIA # \_\_\_\_\_

**601134 (MSG30G)**Skärmaskin. Kuggshjulsdriven.  
Snedställd klinga (300mm).

### Kort specifikation

**Pos.** \_\_\_\_\_

Kuggshjulsdriven skärmaskin med snedställd klinga (300 mm) för kontinuerlig daglig användning.

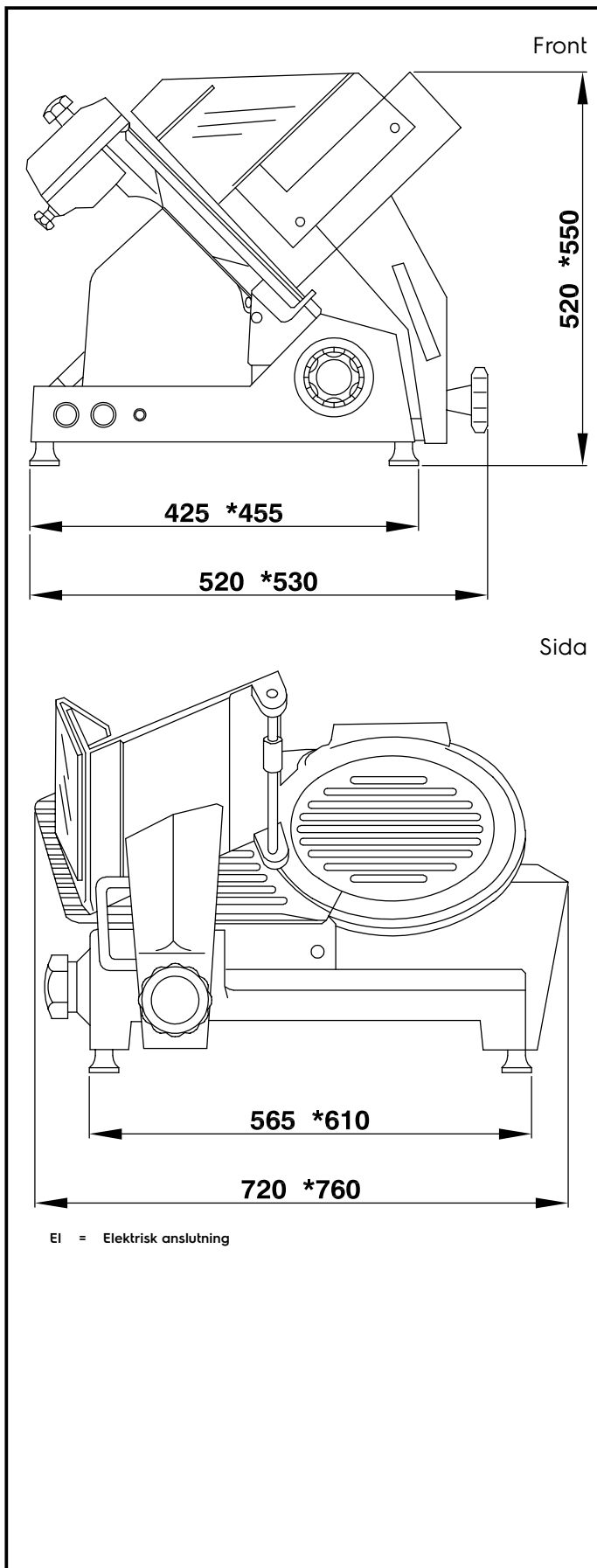
Chassi och huvudkomponenter i borstat aluminium  
Klinga i härdat stål med fastmonterat klingskydd för skydd mot skärskador vid rengöring och drift  
Lätt demonterbar slipanordning och klingskydd  
Klingskydd med full täckning förbättrar skärning och rörlighet vid manuell drift  
Avtagbar matanordning med rullar och automatisk smörjning med olja  
Matanordningen kan endast tas bort då maskinen är avstängd för exakt skivtjocklek  
Kapslingsklass IP42  
Levereras med verktyg för demontering av klinga

### Huvudfunktioner

- Manuell gravitationsskivare.
- Skivstorlek från 0 till 24 mm.
- Justeringsknapp för tjocklek (millimeterprecision).
- Växeldriven transmission som oljesmörjs permanent.
- Ventilerad bladdrivenhetsmotor utformad för kontinuerlig användning, med växeldrivsystem för tung och kontinuerlig daglig användning.
- Löstagbart vagnsystem som smörjs utan avbrott med automatisk koppling.
- Toppmonterad stenbladsbryne och bladskydd lätta att avlägsna.
- Levereras med ett knivborttagningsverktyg.
- Högsta tänkbara säkerhet när det gäller drift, rengöring och underhåll.
- Skärkapacitet för 300-modellen:-fyrkantig: 185x185-rektangulär: 255x165-rund: 210

### Konstruktion

- Kompakt design.
- Tillverkad i anodiserat aluminium med polerad satinfinish. Denna process garanterar hög hygienstandard på skärdelar och god motståndskraft mot syra, salt och oxidering.
- Bladet är tillverkat av ihåligt hårdkrom med klingskydd som extra skydd.
- Handskydd i plexiglas som standard.
- IP42 vattenskyddad.



#### Elektricitet

Spänning:	230 V/1N ph/50 Hz
Total watt:	0.5 kW

#### Viktig information

Ytermått, bredd	720 mm
Ytermått, djup	520 mm
Ytermått, höjd	520 mm
Nettovikt:	36